

Modell 7301DM ögon/ansiktsdusch med skål i rostfritt stål, för inbyggnad i bänk, dubbla ögondusch munstycken med integrerad tryck och flödesreglering

Modell 7301DM är certifierad av CSA för att möta ANSI Z358.1 2004 standard för nöd- ögondusch utrustning

Komponenter:

Ögon/ansikts munstycken: Modell SP21FC spolar bägge ögonen och ansiktet med mjuk vattenstråle med ett flöde på 27 liter per minut

Flödeskontroll: integrerat i munstyckena, kontrollerar att spolbilden är perfekt arbetar mellan 2-6 bars tryck

Dammskyddslock: integrerade "flip- lock" skyddar munstyckena mot luftburna bakterier, flyter lätt av vid aktivering

Skål: Mod. 0001026376

Ögondusch ventil: Modell SP256 i förkromad mässing, utrustad med en kula och axel i rostfritt stål, aktiveras via tryckspak

Universalskylt: Modell SP175 vertikal universal ögonduschskylt storlek 20 x 28 cm

Testkort: SP170 grönt kort i vattentät plastficka med band för enkel montering på dusch, med plats för datum och signatur vid test av utrustning.

Anslutning: 1/2"

Avlopp: 1 1/4"

Modell 7301DM

RSK 821 3538



Tillbehör & alternativ: (extra kostnad)

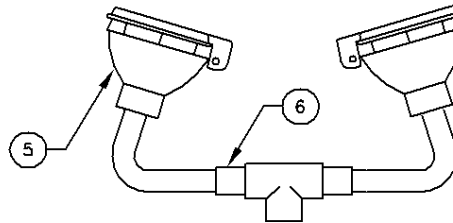
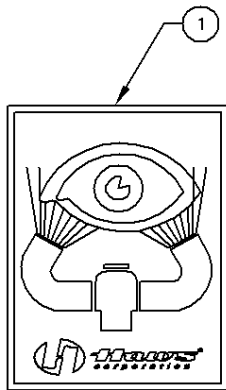
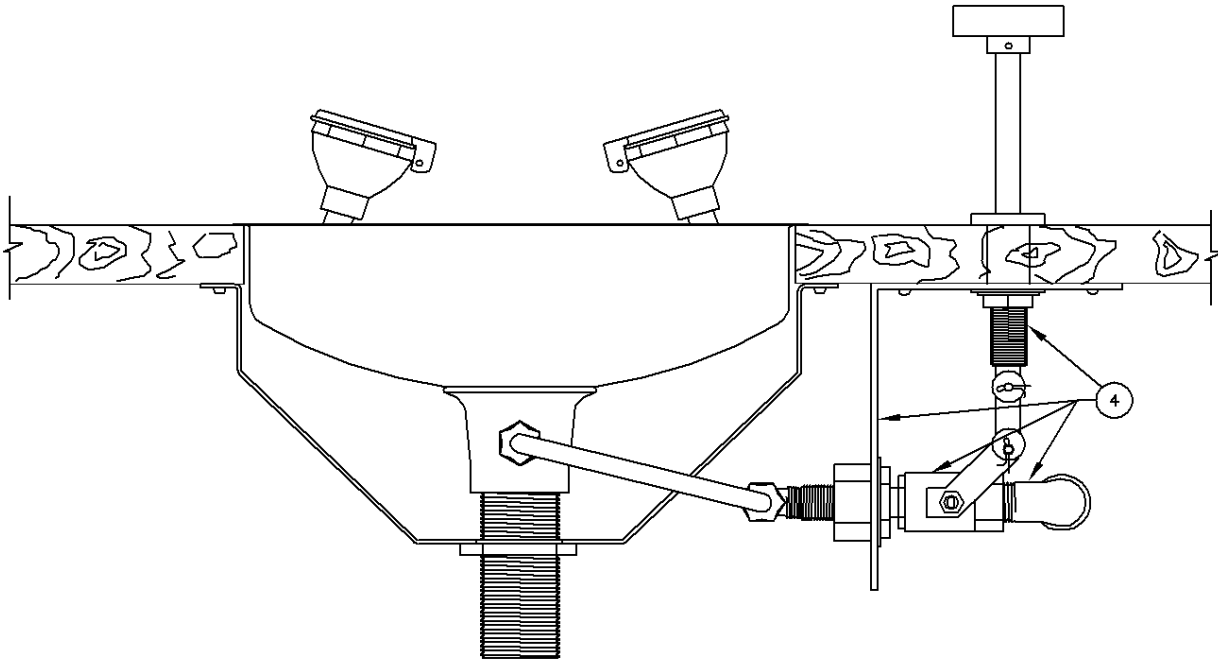
Tempererat vatten: Genomströmningsvärmare DB24 (90656)

Skyddsblandare: MixSafeV2 (art.nr.90660)

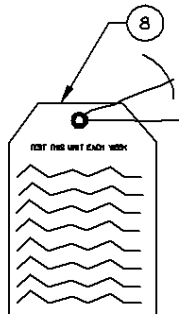
Skylt: NYHET! **Supernova®** unik färg efterlysande grön universal skylt, syns lika bra i ljus som i mörker (best.nr.90205)

PARTS BREAKDOWN


ITEM	DESCRIPTION
1	SP175 EYEWASH SIGN
2	-
3	-
4	SP256 VALVE/PUSH ROD ASSY
5	SP21 HEAD/DUSTCOVER ASSY.
6	SP41 FLOW CONTROL
7	-
8	SP170 TEST TAG
--	SP69 EYEWASH ASSEMBLY



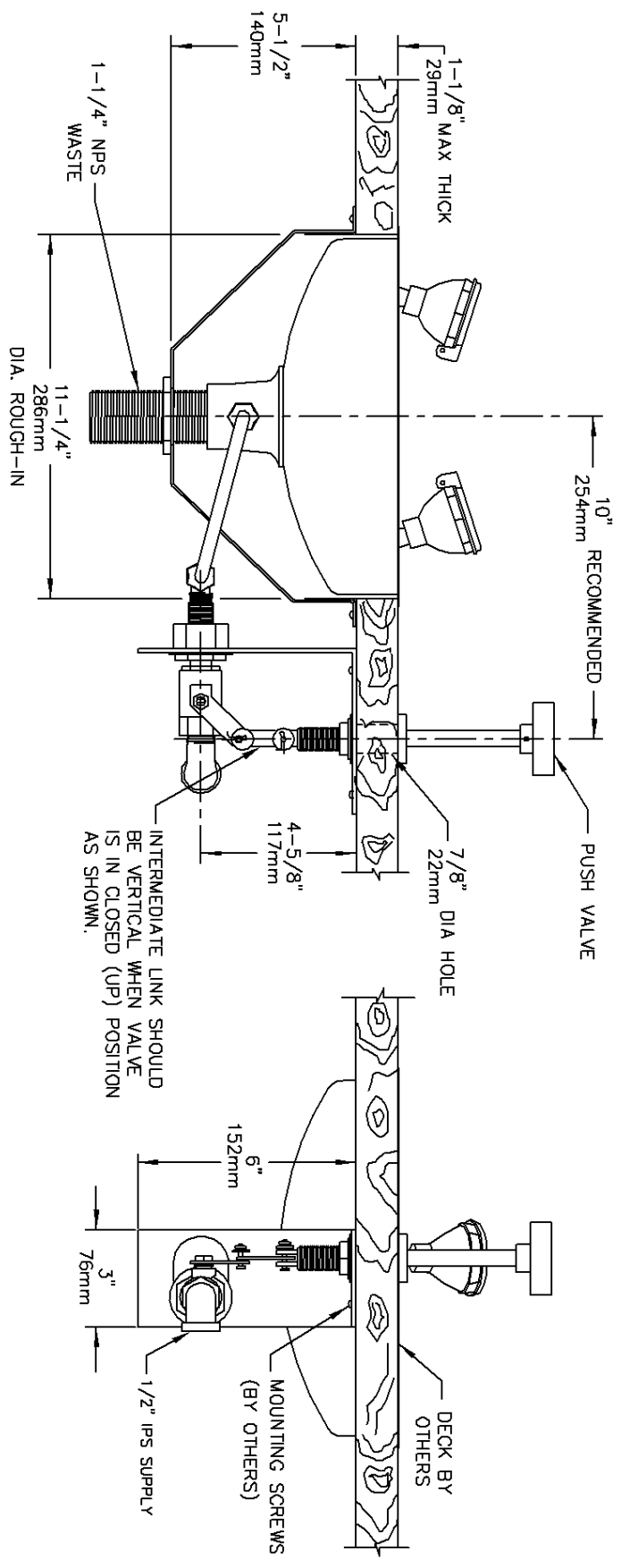
SP69 EYEWASH ASSEMBLY



WHEN ORDERING PARTS PLEASE SPECIFY YOUR MODEL NUMBER

		1455 KLEPPE LANE SPARKS, NV		BACHWEG 3 CH3401 BURGDORF SWITZERLAND	
		DRAWN BY: CLF	DATE: 02/24/93	CHECK BY:	APPROV BY:
TITLE: 7301DM BREAKDOWN				PART NUMBER: 0002080035	
DRAWING TYPE: PARTS BREAKDOWN				DRAWING NUMBER: 11581C00	
				REV. 4	

REV	REVISIONS	ECN	DATE	BY/APVD
1	REVISED PER	2009	2-24-93	STH



Haus
corporation

INFO FAX : 1-888-FAX-HAUS (1-888-329-4297)
1455 Kleppe Ln, Sparks NY, 89431
Phone: 775-359-4712 Fax: 775-359-7424
Haus Ag, Bachweg 3 CH-3401 Burgdorf, Switzerland
Haus Mfg Pte Ltd 74 Sungai Kuduk Loop Singapore 728531
e-mail: Haus@haus.com website: www.haus.com

REVISION FOR: JUNE 06/90
C. HAYES
APPROVED:

TITLE: EYE/FACE WASH - MODEL 7301DM
MODEL: 7301DM
INFO FAX DOC # 2730136
SCALE: 1:2.5 DRAWING TYPE: INSTALLATION/FABRACK

PART NUMBER: 000208003510
DRAWING NUMBER: 081725C00
REV. 4



Ögon/ansiktsduschar Installation-, drift-, skötsel- och felsökningsinstruktion

Installation

1. Kontrollera att ögon/ansiktsduschen är intakt. (se ritning) Och att modellen är anpassad för användaren och miljön den ska placeras i.
2. Placera duschen vid riskkällan
3. Anpassa inkommande rördimension (minimum rekommenderad dim.1/2")
Med ett vatten tryck mellan 2- 6,2 bar
4. Spola igenom systemet ordentligt, innan duschen installeras
5. Installera duschen på anvisad höjd (se ritning)
6. Anslut eventuellt avlopp
7. Montera upp medföljande skylt vid duschen så att den är väl synlig
8. Fäst det inplastade test- kortet på duschen, testa duschens funktion och signera
9. Överlämna instruktionsbladet till skyddsombud eller ansvarig

Drift & Skötsel (komplett CHECKLISTA kan beställas kostnadsfritt, kontakta oss)

1. Informera och utbilda berörd personal om duschens funktion och dess placering.
2. Kontrollera regelbundet att spolbilden är tillfredställande, att duschen inte har blivit skadad eller blivit smutsig (görs rent med mild tvållösning) och att lock på munstycken sitter på.
Kontrollera även att eventuell installerad skyddsblandare fungerar korrekt (se separat IDSI på skyddsblandare).
3. Duschen får inte vara blockerad (flytta eventuella hinder omgående)
4. Signera och datera på test-kort att genomgång av duschen har utförts, åtgärda omgående eventuella brister

Felsökning

1. Inget flöde
Svar: Kontrollera att inga avstängningsventiler är stängda
2. Dåligt flöde
Svar: a. Kontrollera att minst 2 bars tryck finns
b. Flödeskontroll kan vara igensatt, byt munstycke (gäller modell med SP11FC, SP21FC munstycken) montera bort munstycke och rengör (gäller modell med SP42, SP34 kontroll)
3. Spolbild skiljer mellan munstycken
Svar: Förmodligen igensatt flödeskontroll, se lösning 2b. Eller att duschen inte är rakt monterad
4. Vattnet rinner inte ut i avlopp
Svar: Kontrollera huvudavloppsledning i byggnaden, för att försäkra att den är konstruerad för att kunna ta emot vattenmängden
5. Ojämn spolbild
Svar: a. Kontrollera att skumfilter i munstycken (gäller SP21FT och Omni-Flo mod.) inte är igensatt, eller att partikelfiltret inte är igensatt (SP509)
b. Kontrollera att partiklar inte har fastnat i flödeskontrollerna, eller att dom sitter snett