

Modell 7270B väggmonterad ögon/ansiktsdusch med skål, och väggfäste i grön ABS plast, dubbla ögondusch munstycken med integrerad tryck och flödesreglering

Modell 7270B är certifierad av CSA för att möta ANSI Z358.1 2004 standard för nöd- ögondusch utrustning

## Komponenter:

**Ögon munstycken:** Modell SP21FC spolar bägge ögonen med mjuk vattenstråle med ett flöde på 27 liter per minut

**Flödeskontroll:** integrerat i munstyckena, kontrollerar att spolbilderna är perfekt arbetar mellan 2-6 bars tryck

**Dammskyddslock:** integrerade "flip- lock" skyddar munstyckena mot luftburna bakterier, flyter lätt av vid aktivering

**Skål:** Modell SP93 skål i grön ABS plast resistent mot alkalier, salt lösningar, oljor, dom flesta syror, sol exponering och färg förändringar

**Ögondusch ventil:** Modell SP229 förkromad mässing, utrustad med en kula i rostfritt stål och axel, tryckplatta i rostfritt stål med **supernova®** dekal ½" in- utgående

**Supernova®** unik färg efterlysande grön universal dekal med symbol, syns lika bra i ljus som i mörker

**Inline filter:** Modell 509 förkromad mässing med ett 50x50 mesh filter nät som hindrar partiklar upp till 0,30 mm i vattnet att sätta igen munstyckena eller att nå ögonen, filtret är enkelt att rengöra ¼" in ¼" utgående

**Väggfäste:** Modell SP80 gjuten aluminium

**Universal skylt:** Modell SP175 vertikal universal ögonduschskylt storlek 20 x 28 cm

**Testkort:** SP170 grönt kort i vattentät plastficka med band för enkel montering på dusch, med plats för datum och signatur vid test av utrustning.

**Anslutning:** DN15

**Avlopp:** DN32

## Modell 7270B

RSK 821 3557



### Tillbehör & alternativ: (extra kostnad)

**Ögondusch:** Modell 7270BT väggmonterad med vattenlås

**Dammskyddslock:** Modell 9102 (best.nr:90136) i rostfritt stål alternativt i grön ABS (best.nr:90130)

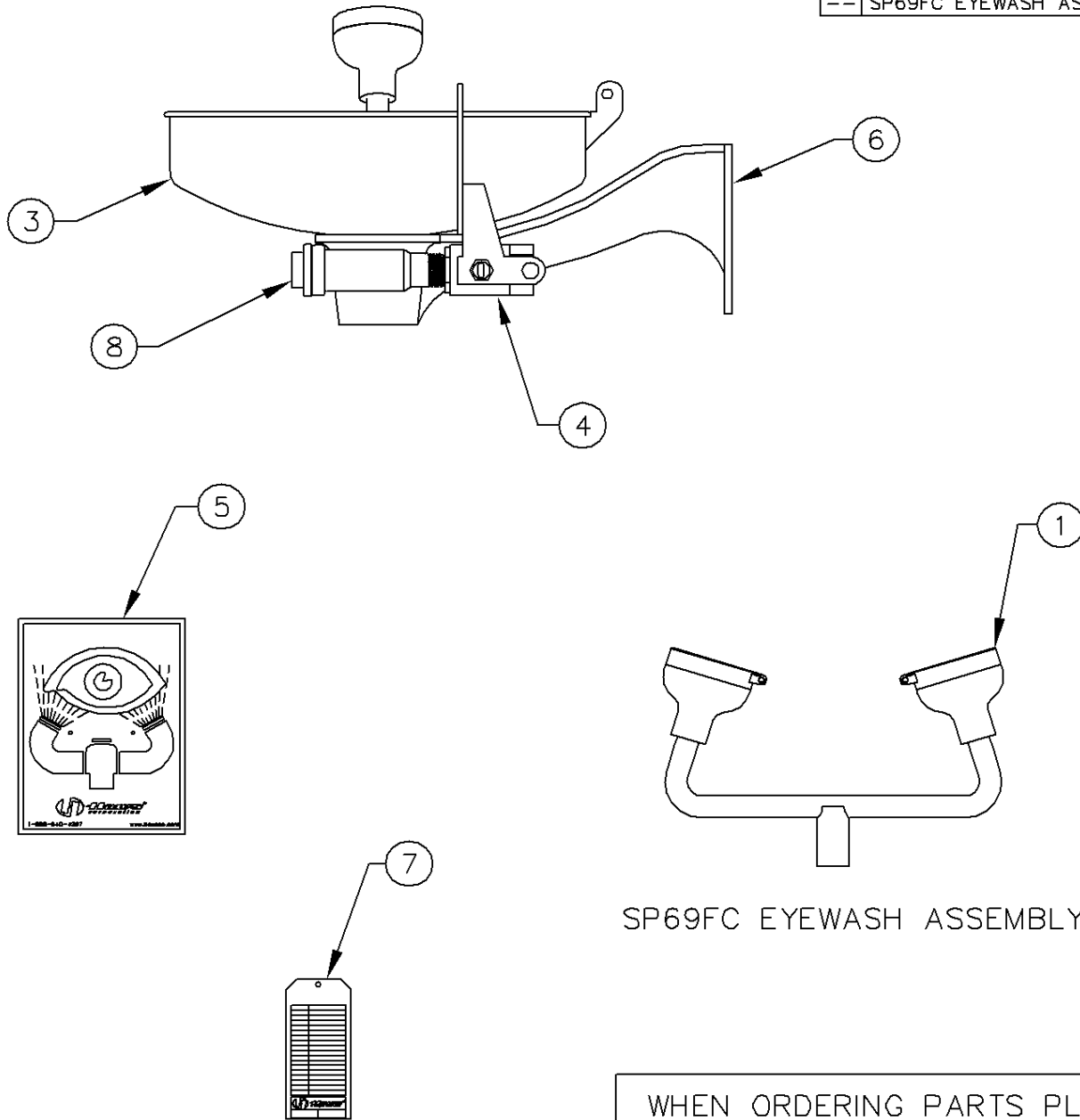
**Tempererat vatten:** Genomströmningsvärmare DB24 (90656)

**Skyddsblandare:** MixSafeV2 (art.nr.90660)

**Skylt:** NYHET! **Supernova®** unik färg efterlysande grön universal skylt, syns lika bra i ljus som i mörker (best.nr.90205)


# PARTS BREAKDOWN

ITEM	DESCRIPTION
1	SP21FC HEAD/DUSTCOVER ASSY.
2	—
3	SP93 GREEN ABS BOWL
4	SP229 VALVE ASSEMBLY
5	SP175 EYEWASH SIGN
6	SP80 BRACKET
7	SP170 TEST TAG
8	SP509 L-STRAINER
--	VRKEWSTR STR. REPAIR KIT
--	SP69FC EYEWASH ASSEMBLY

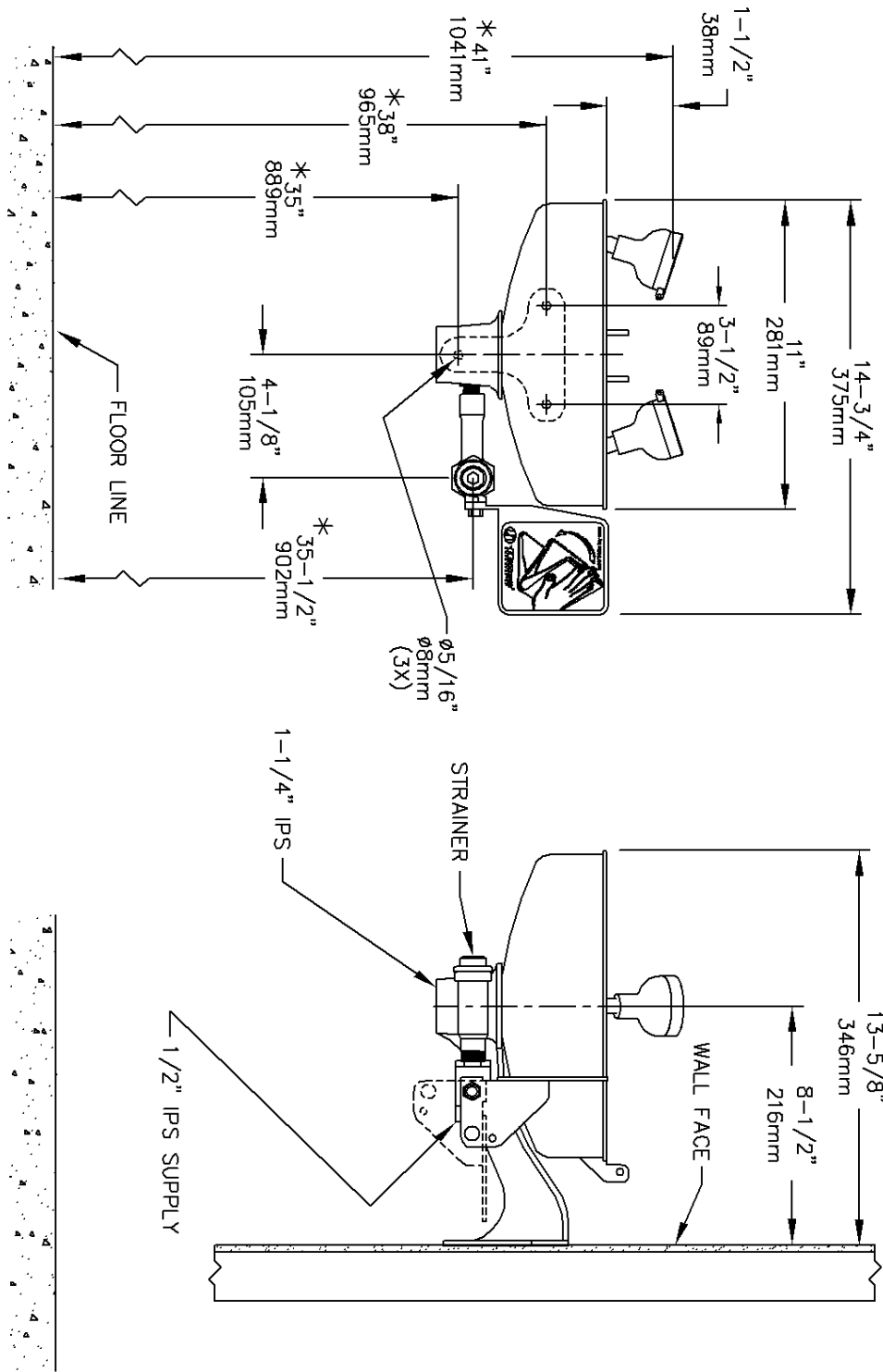


SP69FC EYEWASH ASSEMBLY

WHEN ORDERING PARTS PLEASE SPECIFY YOUR MODEL NUMBER

	1455 KLEPPE LANE SPARKS, NY	BACHWEG 3 CH3401 BURGDORF SWITZERLAND
	DRAWN BY: RTM      DATE: 6 /15/04      CHECK BY:      APPROV BY:      SCALE: 1/2	TITLE: 7270B WALL MOUNTED EYE/FACE WASH      PART NUMBER: 0002080037
DRAWING TYPE: PARTS BREAKDOWN		DRAWING NUMBER: 15165C00      REV: 0

REV	DESCRIPTION	ECN	DATE	BY/APVD
REVISIONS				



NOTES:

- ANSI STANDARD SPECIFIES EYEWASH NOZZLES TO BE 33"(838mm) TO 45"(1143mm) ABOVE THE FLOOR.
- \* THESE DIMENSIONS MAY VARY ±1/4" [6.4mm].

**Haus** corporation

INFO FAX : 1-888-FAX-HAWS (1-888-329-4297)  
 1455 Kleppe Ln, Sparks NY, 89431  
 Phone: 775-359-4712 Fax: 775-359-7424  
 Haus Ag Bodweg 3 CH-3401 Burgdorf Switzerland  
 Haus Mfg Pte Ltd 74 Sungai Kadul Lopo Singapore 729531  
 e-mail: Haus@hausco.com Website: www.hausco.com

DATE	REVISED	BY	DATE
3/6/11	10/15/11	10/15/11	10/15/11
DATE	REVISED	BY	DATE
3/6/11	10/15/11	10/15/11	10/15/11

TITLE: WALL MOUNTED EYE/FACE WASH  
 MODEL: Z2708  
 INFO FAX DOC # 222702  
 SCALE: 1/8" = 1"

DATE: 10/15/11  
 DRAWING NUMBER: 15164A00  
 SHEET: 0 OF 1



## Ögon/ansiktsduschar Installation, drift, skötsel och felsökningsinstruktion

### Installation

1. Kontrollera att ögon/ansiktsduschen är intakt. (se ritning) Och att modellen är anpassad för användaren och miljön den ska placeras i.
2. Placera duschen vid riskkällan
3. Anpassa inkommande rör dimension (minimum rekommenderad dim. 1/2")  
Med ett vatten tryck mellan 2- 6,2 bar
4. Spola igenom systemet ordentligt, innan duschen installeras
5. Installera duschen på anvisad höjd (se ritning)
6. Anslut eventuellt avlopp
7. Montera upp medföljande skylt vid duschen så att den är väl synlig
8. Fäst det inplastade test- kortet på duschen, testa duschens funktion och signera
9. Överlämna instruktionsbladet till skyddsombud eller ansvarig

### Drift & Skötsel (komplett CHECKLISTA kan beställas kostnadsfritt, kontakta oss)

1. Informera och utbilda berörd personal om duschens funktion och dess placering.
2. Kontrollera regelbundet att spolbilden är tillfredställande, att duschen inte har blivit skadad eller blivit smutsig (görs rent med mild tvållösning) och att lock på munstycken sitter på.  
Kontrollera även att eventuell installerad skyddsblandare fungerar korrekt (se separat IDSI på skyddsblandare).
3. Duschen får inte vara blockerad (flytta eventuella hinder omgående)
4. Signera och datera på test- kort att genomgång av duschen har utförts, åtgärda omgående eventuella brister

### Felsökning

1. Inget flöde  
Svar: Kontrollera att inga avstängnings ventiler är stängda
2. Dåligt flöde  
Svar: a. Kontrollera att minst 2 bars tryck finns  
b. Flödes kontroll kan vara igensatt, byt munstycke (gäller modell med SP11FC, SP21FC munstycken) montera bort munstycke och rengör (gäller modell med SP42, SP34 kontroll)
3. Spolbild skiljer mellan munstycken  
Svar: Förmodligen igensatt flödes kontroll, se lösning 2b. Eller att duschen inte är rakt  
Monterad
4. Vattnet rinner inte ut i avlopp  
Svar: Kontrollera huvud avloppsledning i byggnaden, för att försäkra att den är konstruerad för  
Att kunna ta emot vattenmängden
5. Ojämn spolbild  
Svar: a. Kontrollera att skumfilter i munstycken (gäller SP21FT och Omni-Flo mod.) inte är igensatt, eller att partikelfiltret inte är igensatt (SP509)  
b. Kontrollera att partiklar inte har fastnat i flödeskontrollerna, eller att dom sitter snett