

Modell 7611 ögon/ansiktsdusch för montering vid sidan av handbänk i bänk, dubbla ögondusch munstycken med integrerad tryck och flödesreglering

Modell 7611 är certifierad av CSA för att möta ANSI Z358.1 2004 standard för nöd- ögondusch utrustning

Komponenter:

Ögon/ansikts munstycken: Modell SP21FC spolar bägge ögonen och ansiktet med mjuk vattenstråle med ett flöde på 27 liter per minut

Flödeskontroll: integrerat i munstyckena, kontrollerar att spolbilderna är perfekt arbetar mellan 2-6 bars tryck

Dammskyddslock: integrerade "flip- lock" skyddar munstyckena mot luftburna bakterier, flyter lätt av vid aktivering

Universalskylt: Modell SP175 vertikal universal ögonduschskylt storlek 20 x 28 cm

Testkort: SP170 grönt kort i vattentät plastficka med band för enkel montering på dusch, med plats för datum och signatur vid test av utrustning.

Modell 7611

RSK 821 3589



Tillbehör & alternativ: (extra kostnad)

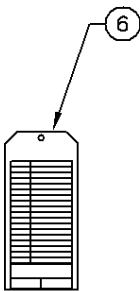
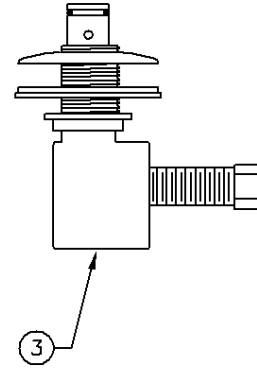
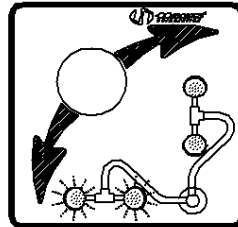
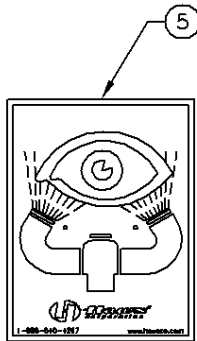
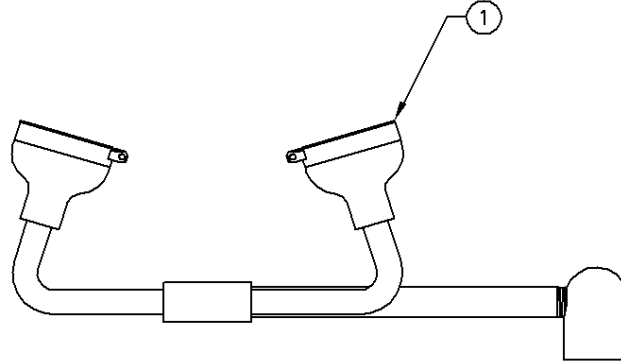
Tempererat vatten: Genomströmningsvärmare DB24 (90656)

Skyddsblandare: MixSafeV2 (art.nr.90660)

Skylt: NYHET! **Supernova®** unik färg efterlysande grön universal skylt, syns lika bra i ljus som i mörker (best.nr.90205)


ITEM	DESCRIPTION
1	SP21FC EYEWASH/DUSTCOVER ASSY
2	-
3	VALVE ASSEMBLY
4	SWING AWAY SIGN
5	SP175 EYEWASH SIGN
6	SP170 TEST TAG
-	VRK7650 REPAIR KIT

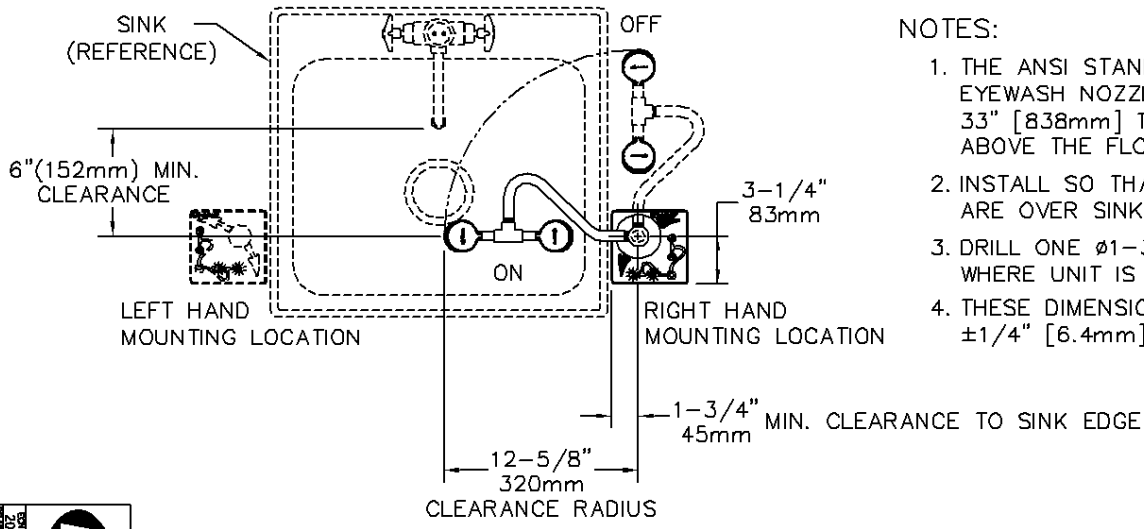
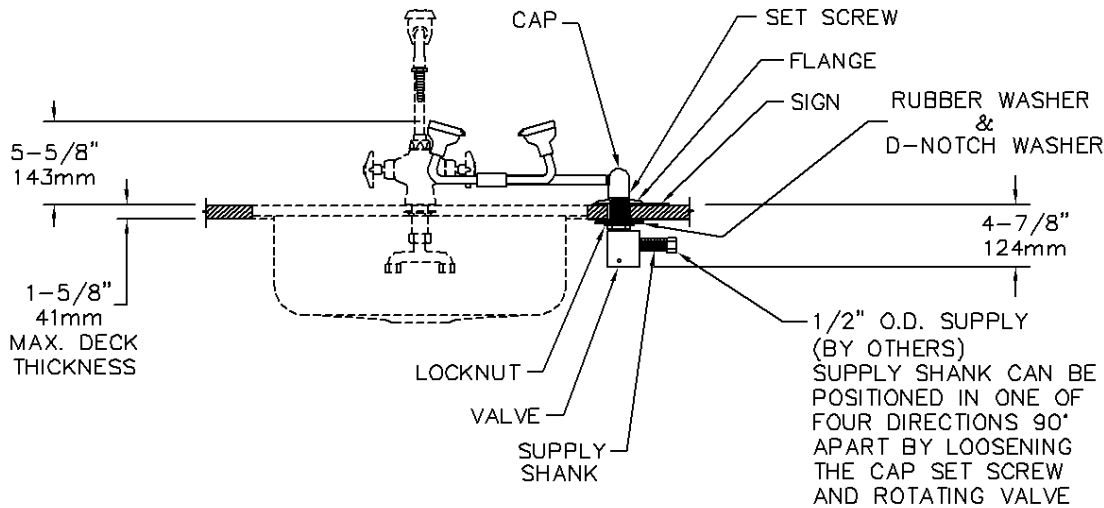
PARTS BREAKDOWN



WHEN ORDERING PARTS PLEASE SPECIFY YOUR MODEL NUMBER


REV	DESCRIPTION	ECN	DATE	BY/APVD
REVISIONS				

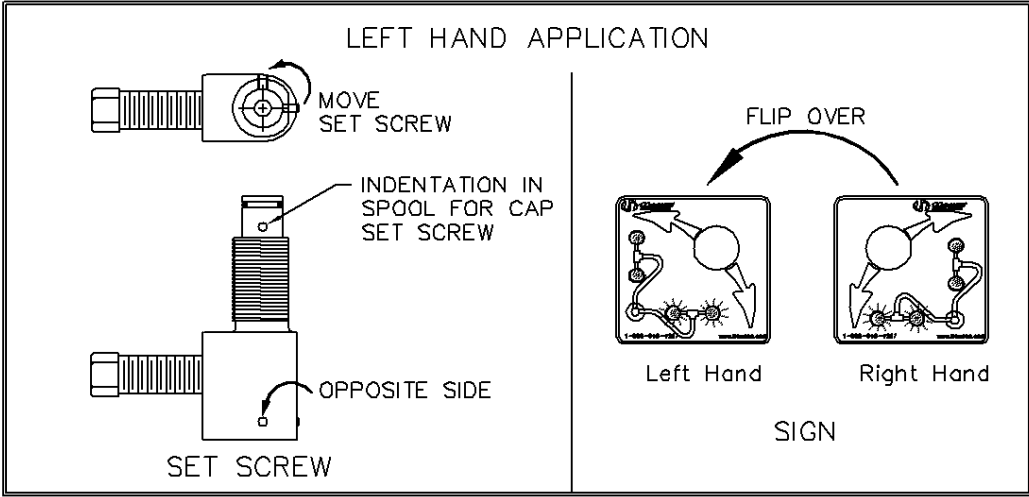
		1455 KLEPPE LANE SPARKS, NEVADA		BACHWEG 3 CH3401 BURGDORF SWITZERLAND	
		DRAWN BY: STH	DATE: 10/21/96	CHECK BY:	APPROV BY:
TITLE: 7611 BREAKDOWN			PART NUMBER: 0002080063		
DRAWING TYPE: PARTS BREAKDOWN			DRAWING NUMBER: 12620C00		REV. 4

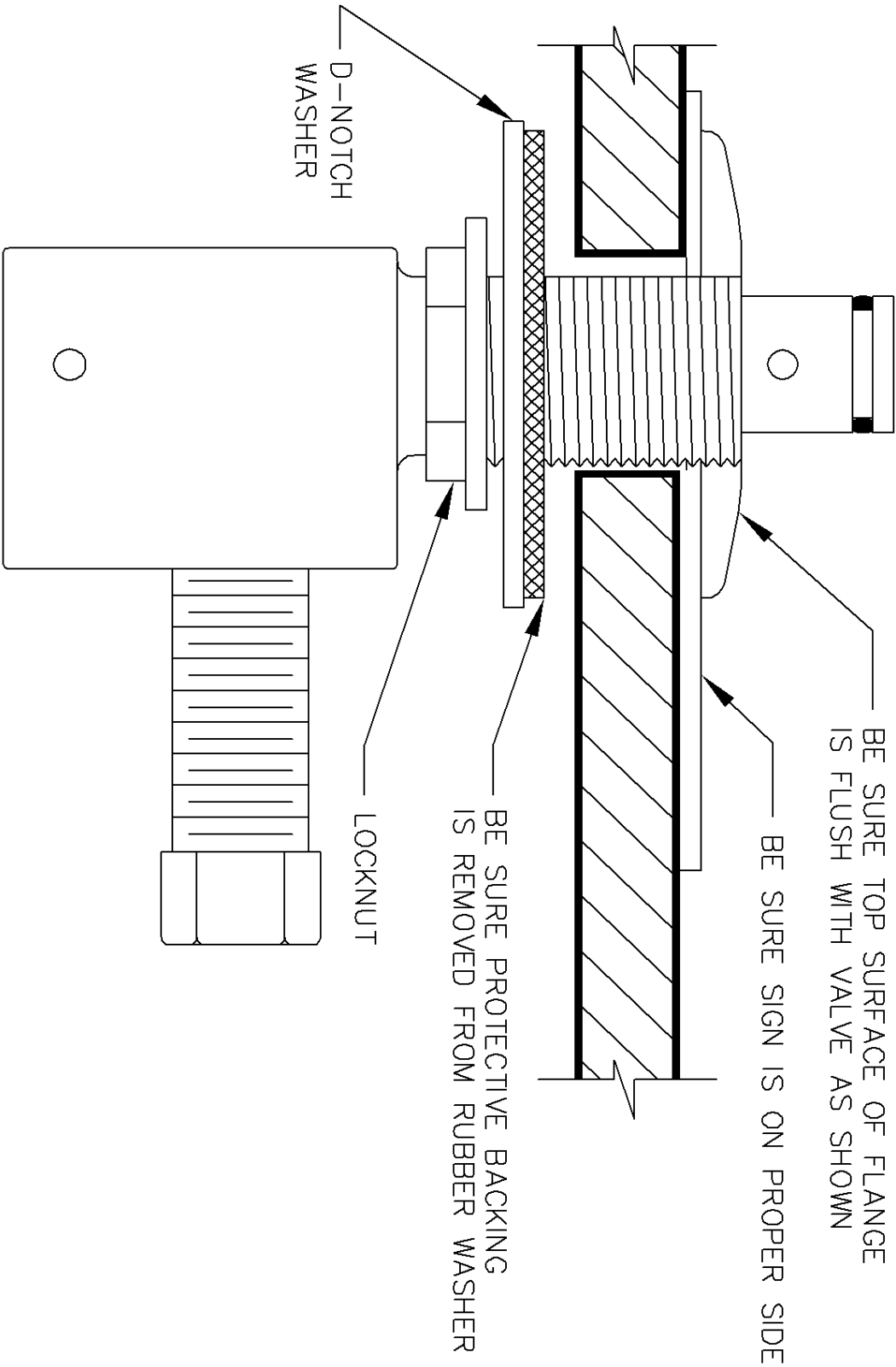


NOTES:

1. THE ANSI STANDARD SPECIFIES EYEWASH NOZZLE HEIGHTS TO BE 33" [838mm] TO 45" [1143mm] ABOVE THE FLOOR.
2. INSTALL SO THAT EYEWASH HEADS ARE OVER SINK WHEN ACTIVATED.
3. DRILL ONE ϕ 1-3/8" [35mm] HOLE WHERE UNIT IS TO BE INSTALLED.
4. THESE DIMENSIONS MAY VARY \pm 1/4" [6.4mm].

 <p>Hawes Corporation</p> <p>1455 Kieppie Ln, Sparks NV, 89431 Phone: 775-359-4712 Fax: 775-359-7424 Haws Ag Bichweg 3 CH-3401 Burdorf Switzerland Haws Mfg Pte Ltd 74 Sungai Kadut Loop Singapore 729531 e-mail: Haws@hawsco.com website: www.hawsco.com</p>	<p>INFO FAX : 1-888-FAX-HAWS (1-888-329-4297)</p> <p>1455 Kieppie Ln, Sparks NV, 89431 Phone: 775-359-4712 Fax: 775-359-7424 Haws Ag Bichweg 3 CH-3401 Burdorf Switzerland Haws Mfg Pte Ltd 74 Sungai Kadut Loop Singapore 729531 e-mail: Haws@hawsco.com website: www.hawsco.com</p>
<p>DATE: 10/96</p> <p>SCALE: 1/2"</p> <p>DRWING TITLE: INSTALLATION/BACK</p>	<p>DATE: 10/96</p> <p>SCALE: 1/2"</p> <p>DRWING TITLE: INSTALLATION/BACK</p>
<p>REV. 4</p> <p>DATE: 12/21/00</p> <p>BY: 0002080006310</p>	<p>REV. 4</p> <p>DATE: 12/21/00</p> <p>BY: 0002080006310</p>





BE SURE TOP SURFACE OF FLANGE
 IS FLUSH WITH VALVE AS SHOWN

BE SURE SIGN IS ON PROPER SIDE

BE SURE PROTECTIVE BACKING
 IS REMOVED FROM RUBBER WASHER

D-NOTCH
 WASHER

LOCKNUT



INFO FAX : 1-888-FAX-HAWS (1-888-329-4297)

1455 Klappé Ln, Sparks NV, 89431

Phone: 775-359-4712 Fax: 775-359-7424

Haws Ag, Bachweg 3 CH-3401 Burgdorf, Switzerland

Haws Mfg Pte Ltd 74 Sungai Kadut Loop Singapore 729531

e-mail: Haws@hawsco.com website: www.hawsco.com

CONTRACT NUMBER	2065	ECN	2874	RTM	DATE	9/8	SCALE	1/2	DRAWING TYPE	INSTALLATION/BACK
MODEL	7611									
INFO FAX DOC #	27611									
TITLE	DECK MOUNTED SWING AWAY EYEWASH									
PART NUMBER	0002080061D									
DRAWING NUMBER	12621A00									
REV	A	REV		2	REV		2	REV		2
REV	4									



Ögon/ansiktsduschar Installation-, drift-, skötsel- och felsökningsinstruktion

Installation

1. Kontrollera att ögon/ansiktsduschen är intakt. (se ritning) Och att modellen är anpassad för användaren och miljön den ska placeras i.
2. Placera duschen vid riskkällan
3. Anpassa inkommande rördimension (minimum rekommenderad dim.1/2")
Med ett vatten tryck mellan 2- 6,2 bar
4. Spola igenom systemet ordentligt, innan duschen installeras
5. Installera duschen på anvisad höjd (se ritning)
6. Anslut eventuellt avlopp
7. Montera upp medföljande skylt vid duschen så att den är väl synlig
8. Fäst det inplastade test- kortet på duschen, testa duschens funktion och signera
9. Överlämna instruktionsbladet till skyddsombud eller ansvarig

Drift & Skötsel (komplett CHECKLISTA kan beställas kostnadsfritt, kontakta oss)

1. Informera och utbilda berörd personal om duschens funktion och dess placering.
2. Kontrollera regelbundet att spolbilden är tillfredställande, att duschen inte har blivit skadad eller blivit smutsig (görs rent med mild tvållösning) och att lock på munstycken sitter på.
Kontrollera även att eventuell installerad skyddsblandare fungerar korrekt (se separat IDSI på skyddsblandare).
3. Duschen får inte vara blockerad (flytta eventuella hinder omgående)
4. Signera och datera på test-kort att genomgång av duschen har utförts, åtgärda omgående eventuella brister

Felsökning

1. Inget flöde
Svar: Kontrollera att inga avstängningsventiler är stängda
2. Dåligt flöde
Svar: a. Kontrollera att minst 2 bars tryck finns
b. Flödeskontroll kan vara igensatt, byt munstycke (gäller modell med SP11FC, SP21FC munstycken) montera bort munstycke och rengör (gäller modell med SP42, SP34 kontroll)
3. Spolbild skiljer mellan munstycken
Svar: Förmodligen igensatt flödeskontroll, se lösning 2b. Eller att duschen inte är rakt monterad
4. Vattnet rinner inte ut i avlopp
Svar: Kontrollera huvudavloppsledning i byggnaden, för att försäkra att den är konstruerad för att kunna ta emot vattenmängden
5. Ojämn spolbild
Svar: a. Kontrollera att skumfilter i munstycken (gäller SP21FT och Omni-Flo mod.) inte är igensatt, eller att partikelfiltret inte är igensatt (SP509)
b. Kontrollera att partiklar inte har fastnat i flödeskontrollerna, eller att dom sitter snett